

GROVE

HYDR.E ABWINKLUNG STANDARD
 HYDR. ANGLE POSITION STANDARD

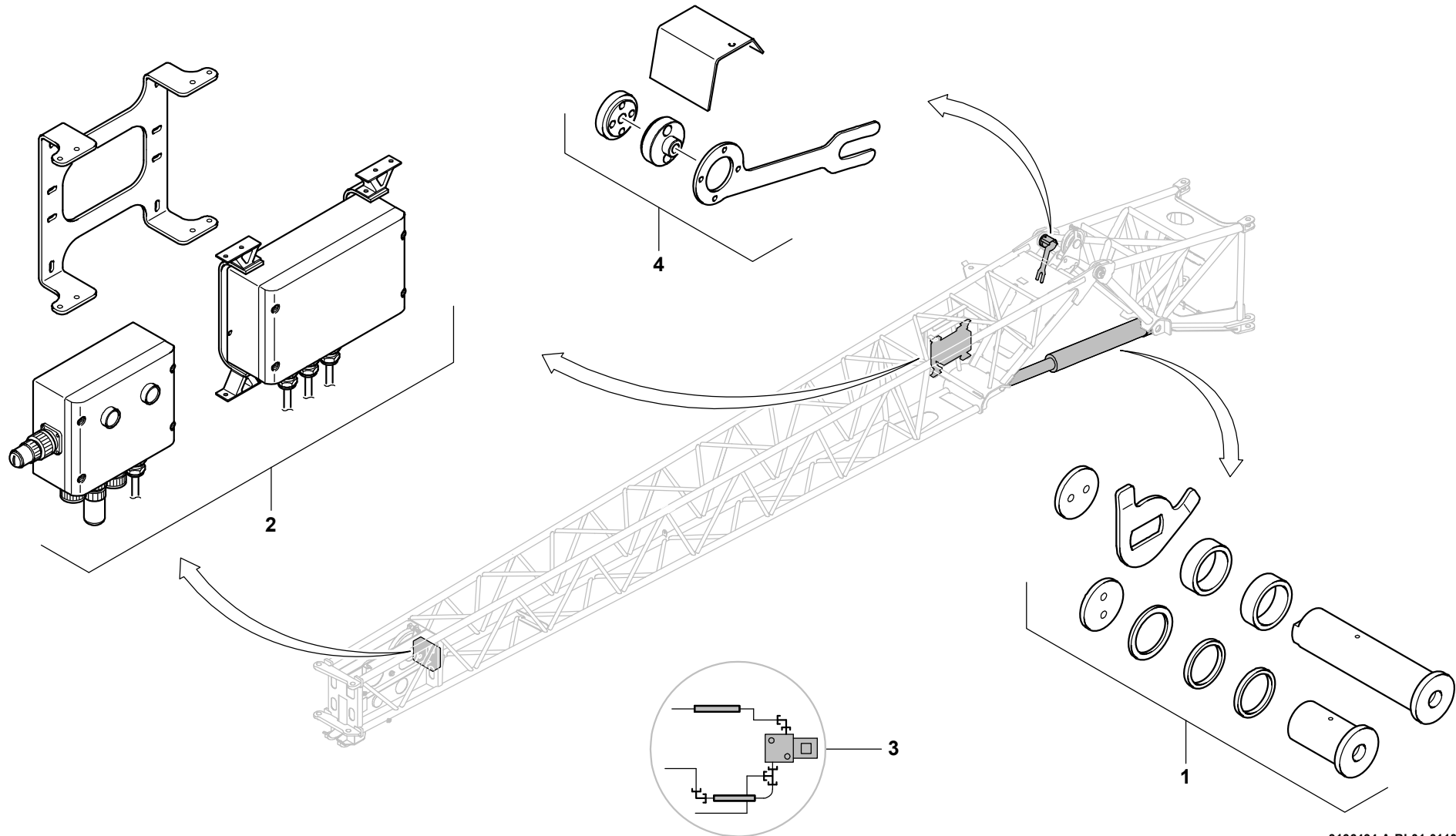
BILDTADEL
 PICTORIAL DISPLAY

GMK 4100
BE 710
G 173

01.10

3166494-ETL A

1/1



3166494-A-BL01-0110-0000

GROVE

HYDR.E ABWINKLUNG STANDARD
 HYDR. ANGLE POSITION STANDARD

ERSATZTEILLISTE
 LIST OF SPARE PARTS

GMK 4100
BE 710
G 173

01.10

3166494-ETL A

1/1